

SEGURA LLUNELL S.A.



PRENSAS NEUMATICAS



PRENSAS NEUMATICAS

CARACTERISTICAS

- Nuestra serie de prensas neumáticas PR comprenden 5 modelos con una fuerza max. de 265 a 2200 Kgs.
- Las prensas se suministran con circuito de seguridad y disparo a dos manos. Es posible también el suministro de la prensa neumática sin válvula de control.
- La estructura de la prensa es de acero siendo guiado el eje del cilindro, por medio de un dispositivo anti giro.
- La carrera del cilindro es regulable.

DATOS TECNICOS

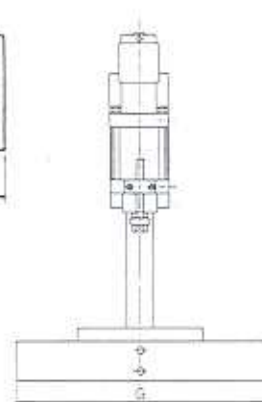
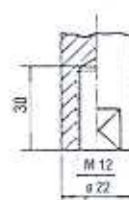
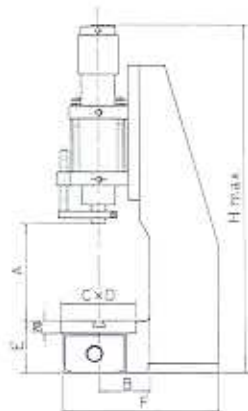
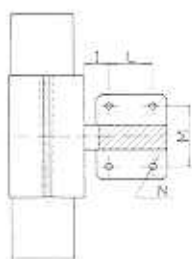
Tipo	Fuerza de presión a 6 bar. Kgs.	Carrera Max. mm.	Consumo aire por 10 mm de carrera a 6 bar.		Presión de trabajo del aire Bar	Peso Kgs.
			Descenso	Subida		
PR 80	265	50	0,35	0,35	4 ÷ 6	36
PR 80 D	530	50	0,70	0,35	4 ÷ 6	39
PR 125	675	50	0,85	0,85	4 ÷ 6	60
PR 125 D	1350	50	1,7	0,85	4 ÷ 6	66
PR 160 D	2200	70	2,8	2,8	4 ÷ 6	118

DIMENSIONES (mm)

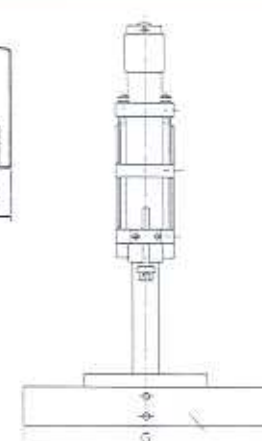
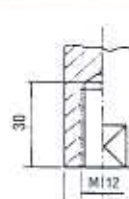
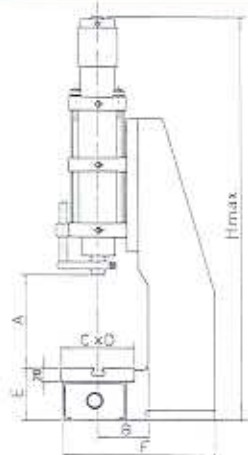
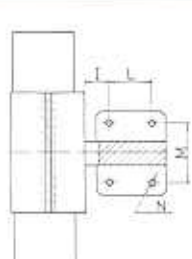
TIPO	A		B	C x D	E	F	G	H Max.	I	L	M	Ø N
	Min.	Max										
PR 80	132	204	80	120 x 200	85	245	400	615	40	70	100	11
PR 80 D	132	204	80	120 x 200	85	245	400	715	40	70	100	11
PR 125	112	178	95	140 x 250	110	295	400	650	30	110	110	11
PR 125 D	112	178	95	140 x 250	110	295	400	750	30	110	110	11
PR 160 D	212		120	160 x 300	110	375	400	900	29	170	120	11

El fabricante, en su afán de superación, se reserva la facultad de introducir cuantas modificaciones crea oportunas para mejorar sus máquinas.

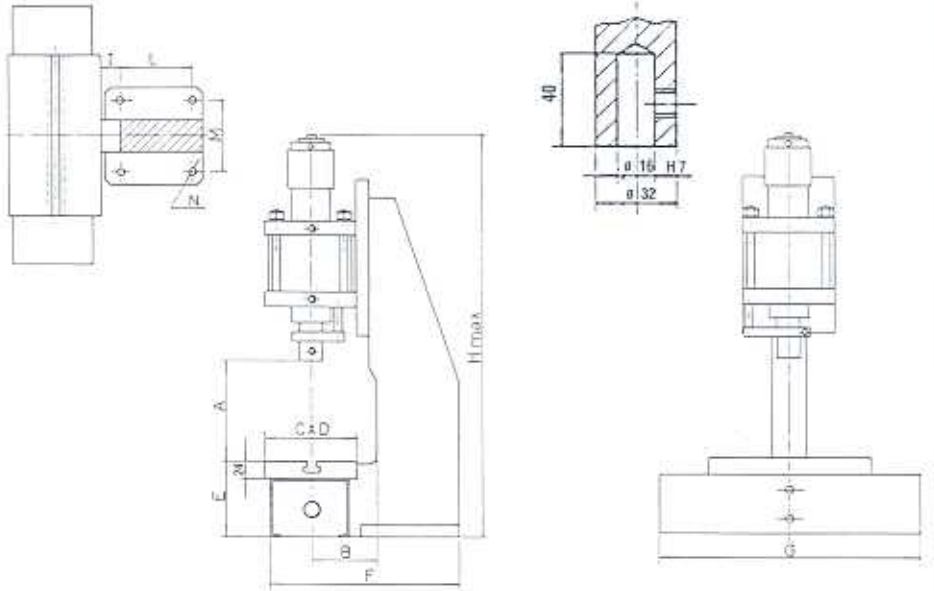
PR 80



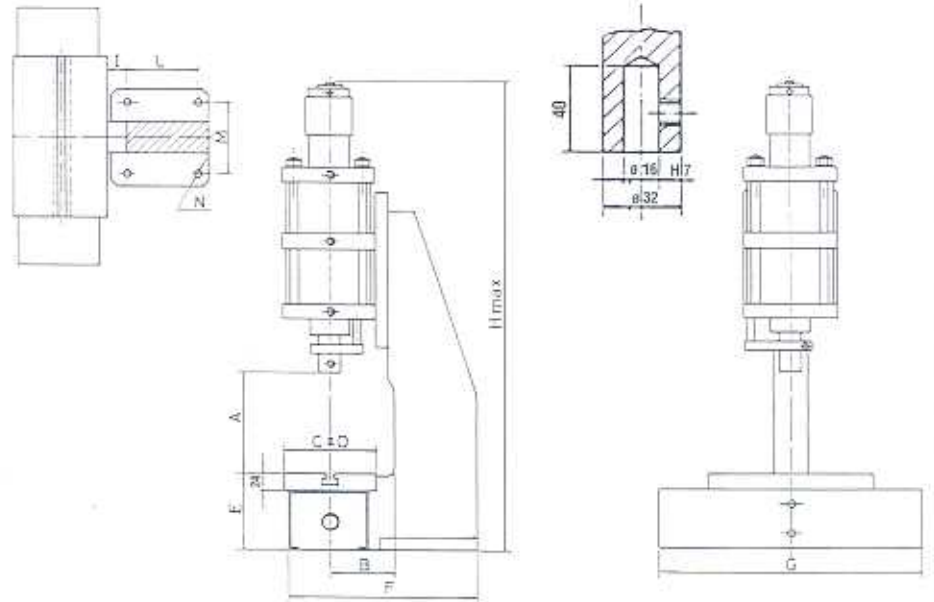
PR 80 D



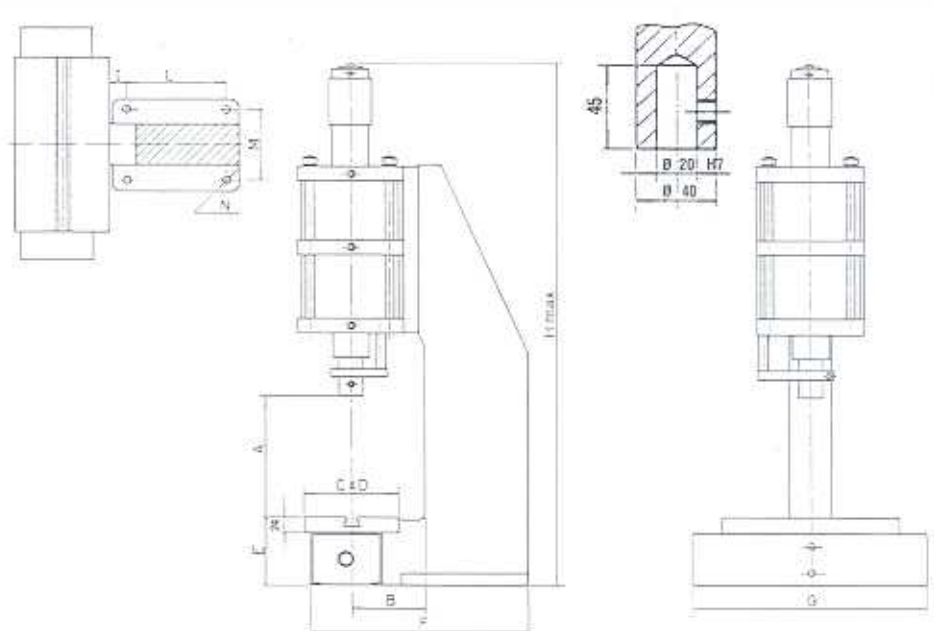
PR 125



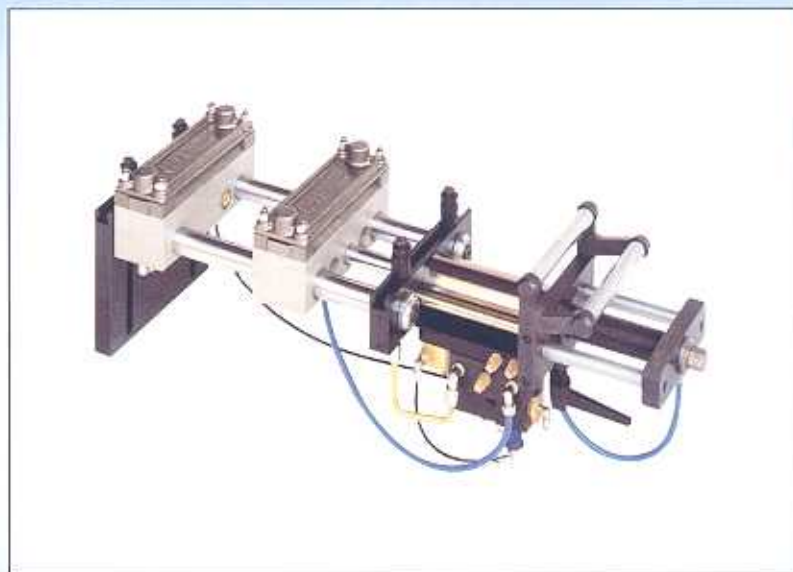
PR 125 D



PR 160 D



**ALIMENTADORES
NEUMATICOS**



**PRENSAS
NEUMATICAS**



SEGURA LLUNELL S.A.

C/. PINTOR VILA-CINCA, 11 - APARTADO 171 - 08213 POLINYA (BARCELONA) ESPAÑA
Tel. (93) 713 11 14 - Fax (93) 713 12 94 - Tel. Inter. (34-3) 713 11 14 - Fax Inter. (34-3) 713 12 94